

WirelessPowerlink II Receiver Set Active

(Funkübertragungssystem für Powerlink-Signale in CD-Qualität, B&O® kompatibel, automatischer Frequenzwechsel)



Das WirelessPowerlink System wurde speziell für Ihre Bang & Olufsen® Anlage entwickelt und ist der Weg der Signalübertragung von der Anlage zu den Boxen überall dort, wo eine Kabelverbindung nicht möglich oder einfach zu teuer ist.

Über Funk stehen beispielsweise der Sender an Ihrem Bang & Olufsen® Fernseher und die Empfänger bei den rückwärtigen Lautsprechern immer in Verbindung - für Sie bedeutet das kabelloser Surround-Sound in absoluter CD-Qualität.

Durch automatischen Frequenzwechsel ist dabei immer die bestmögliche Übertragung garantiert. Und liegt einmal kein Signal mehr am Sender an - z.B. weil die Anlage ausgeschaltet bzw. der Ton stummgeschaltet ist - dann gehen auch die Lautsprecher in den Standby-Modus - ganz wie bei einer Kabelverbindung.



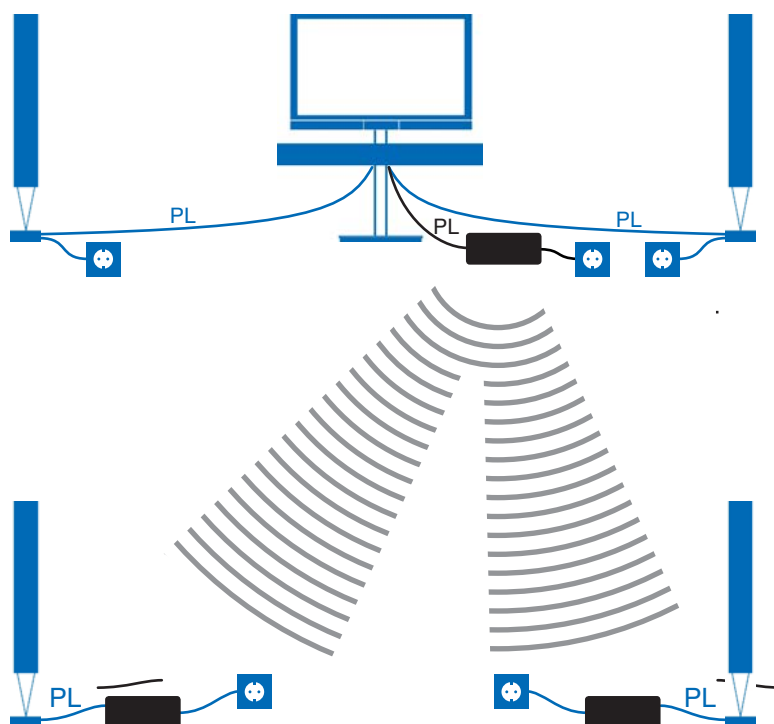
Das WirelessPowerlink System ist kompatibel zu ALLEN aktiven Bang & Olufsen® Lautsprechern außer zum BeoLab 5®.

WirelessPowerlink II Receiver Set Active

(Funkübertragungssystem für Powerlink-Signale in CD-Qualität, B&O® kompatibel, automatischer Frequenzwechsel)

WirelessPowerlink im Surround-System

Die Frontlautsprecher bleiben dabei per Kabel mit Ihrer Anlage verbunden. Dort wo eine Kabelverbindung zu den Rücklautsprechern nicht möglich oder einfach zu teuer ist, können sie Ihr kabelgebundenes Stereo-System mit WirelessPowerlink zu einem vollwertigen Surround-System erweitern.



Hinweis:

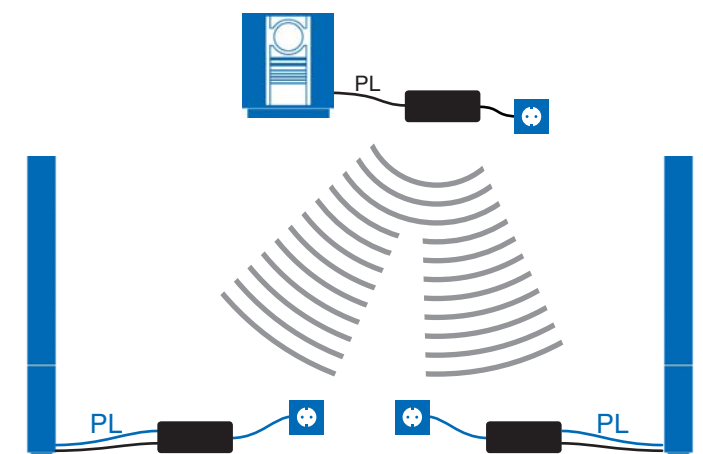
Durch den automatischen Frequenzwechsel zur maximalen Übertragungssicherheit entsteht eine geringfügige Latenz zwischen den kabelgebundenen und den per Funk angeschlossenen Lautsprechern - das erzeugt einen leichten Hall-Effekt. Dies können Sie im Konfigurationsmodus des Dolby Surround Menüs einfach ausgleichen. Hierzu erhöhen Sie die Distanz der per Funk angeschlossenen Lautsprecher um etwa 6 m.

WirelessPowerlink II Receiver Set Active

(Funkübertragungssystem für Powerlink-Signale in CD-Qualität, B&O® kompatibel, automatischer Frequenzwechsel)

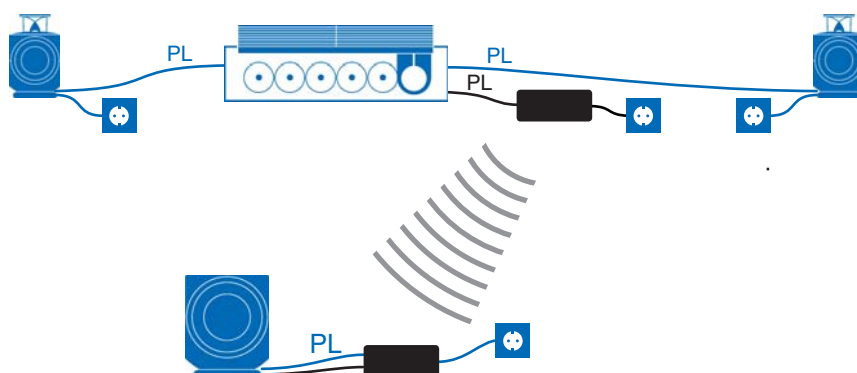
WirelessPowerlink im Stereo-Betrieb

Dort wo eine Kabelverbindung zu den Lautsprechern nicht möglich oder einfach zu teuer ist, können sie Ihre Lautsprecher mit WirelessPowerlink an Ihre Powerlink-Quelle anschließen. Und feiern Sie eine Party, dann stellen Sie die Lautsprecher einfach auf die Terrasse und stecken sie dort an der Steckdose an - die Musik begleitet Sie nach draußen.



WirelessPowerlink für Ihren Subwoofer

Mit WirelessPowerlink als Ergänzung können Sie Ihr kabelgebundenes Stereo-System auch ganz einfach um einen Subwoofer wie den BeoLab 2® erweitern und so Ihr Hörvergnügen steigern.



WirelessPowerlink II Receiver Set Active

(Funkübertragungssystem für Powerlink-Signale in CD-Qualität, B&O® kompatibel, automatischer Frequenzwechsel)

Technische Daten

| | | |
|--------------------|----------------------|---|
| Allgemeines | Übertragungsart: | Digitale Funkstrecke |
| | Reichweite: | ca. 15m innerhalb des Raumes / 50m im freien Feld |
| | Frequenzwechsel: | automatisch auf 34 Kanälen |
| | Funkfrequenz: | 2,4 GHz ISM Band (Sende- / Empfangsfrequenz) |
| | Modulation: | GFSK |
| | Audio Format: | 16 bit, 48 KHz Sampling Rate |
| | Kanaltrennung: | > 90 dB |
| | Rauschabstand: | > 90 dB |
| | Klirrfaktor: | THD < 0,01% |
| | Übertragungsbereich: | 10 Hz (-0,5dB) - 20 kHz (-1dB) |
| | Standby Funktion: | nach ca. 10 Minuten bei fehlendem Audiosignal |
| | Pairing Funktion: | Zuweisen eines Datenflussprotokolls mit Geräte-ID dadurch Betrieb mehrerer Systeme parallel möglich |
| | Kompatibilität: | alle aktiven B&O® Lautsprecher außer BeoLab 5® |
| | Stromversorgung: | 200-240V~ 50Hz / integriertes Netzteil |
| | Anschlüsse | Empfänger: |
| Sender: | | Powerlink-Buchse 8-polig (Eingang) Netzanschluss 2-polig |
| Gehäuse | Abmessungen: | jeweils 171 x 72 x 34 mm (L x B x H) |
| | Farbe: | schwarz |

Lieferumfang

